

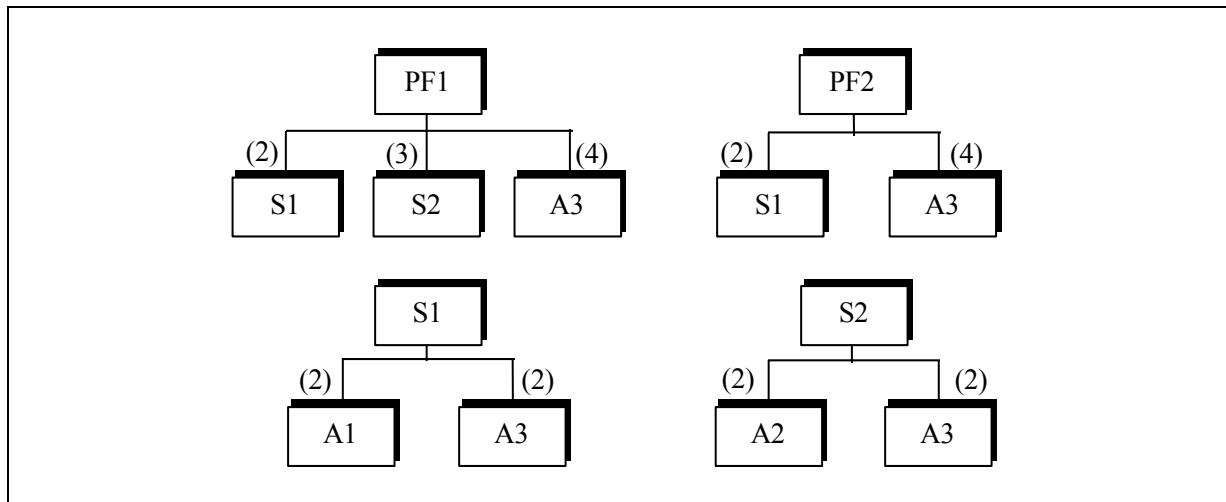
# Management Industriel et Logistique

## Chapitre 2 – Les produits et les ressources

### Exercice PFS

La Société PFS fabrique deux produits finis PF1 et PF2 qui se composent de sous-ensembles fabriqués (S) et de pièces achetées (A).

Les nomenclatures des produits finis et des sous-ensembles sont présentées sur la figure suivante. Les chiffres entre parenthèses indiquent le nombre de composants pour un composé.



Les coûts d'achat sont les suivants :

A1 : 300 €, A2 : 100 €, A3 : 200 €.

Les temps de fabrication sont les suivants :

S1 : 4 h, S2 : 4 h, PF1 : 6 h, PF2 : 4 h.

Le coût de l'heure de montage est estimé à 30 €.

### Questions

1/ Calculer le coût de revient des sous-ensembles S1 et S2 et des produits finis PF1 et PF2.

2/ Calculer le nombre de composants nécessaires pour réaliser 10 PF1 et 25 PF2.