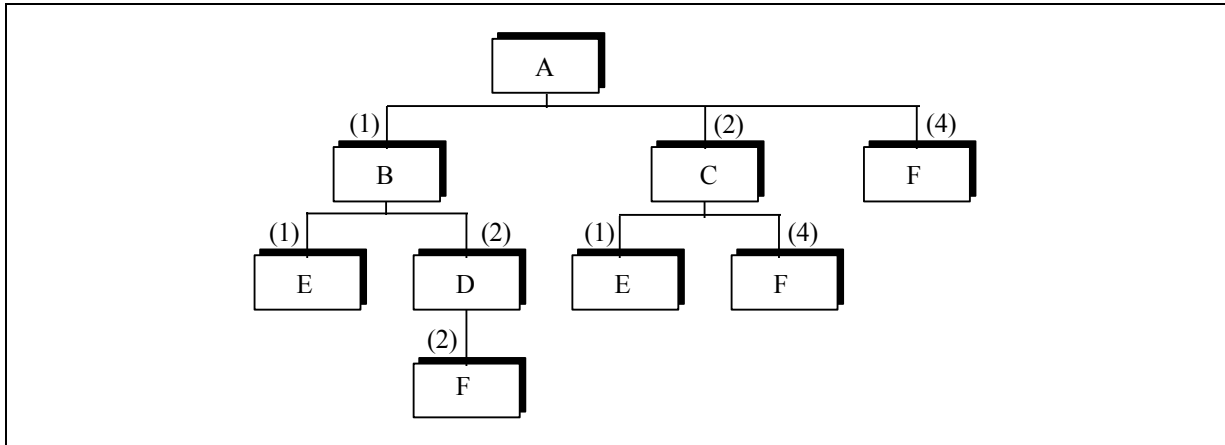


Management Industriel et Logistique

Chapitre 2 – Les produits et les ressources

Exercice Lenantais

La société Lenantais fabrique un produit A dont la nomenclature est la suivante (les chiffres entre parenthèses indiquent le nombre de composants dans un composé de niveau immédiatement supérieur) :



Les sous-ensembles B, C et D ainsi que le produit fini A sont fabriqués dans l'usine. Les composants E et F sont achetés à l'extérieur. On a rassemblé sur chaque composant les informations qui figurent dans le tableau ci-dessous.

| Composant | Coût de fabrication ou d'achat |
|-----------|--------------------------------|
| A | 100 |
| B | 50 |
| C | 40 |
| D | 20 |
| E | 10 |
| F | 5 |

Questions

- 1/ Calculer le coût de revient standard de chaque composant.
- 2/ Calculer les besoins en composants pour fabriquer 100 unités du produit A.